

Nephi hatte starke Schmerzen und sein Gebet wurde nicht zur selben Stunde erhört, durch ihn wurde die Macht Gottes gezeigt.



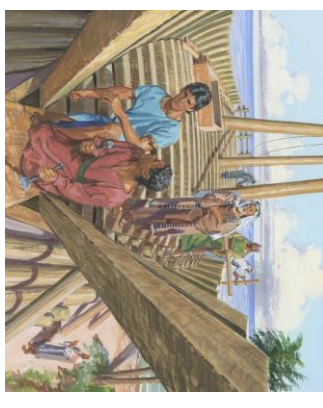
Jesus nahm alles auf sich. Durch ihn können wir getröstet werden und Frieden finden



Jona tat das Gegenteil von dem was der Herr ihm gesagt hatte. Jona kehrte um und wusste, dass ihm vergeben war.



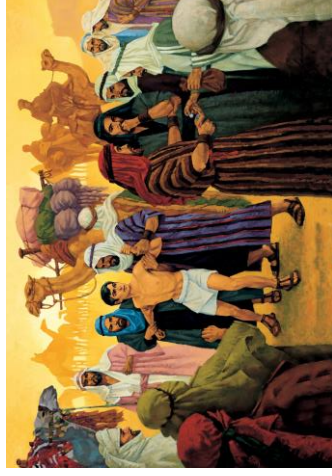
Nephi wurde geboten ein Schiff zu bauen. Er wusste, wenn er dem Herrn vertraut, wird er ihm helfen das zu tun.



Daniel wählte das Rechte auch wenn er nicht wusste welche Konsequenzen es für ihn haben würde.

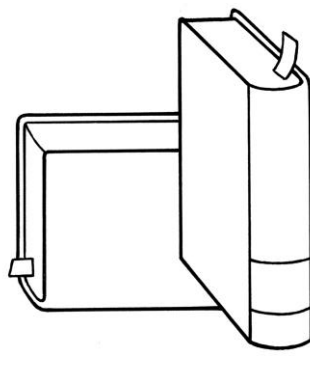


Wenn ich Angst habe kann ich wie Königin Esther mutig vorwärts gehen.



Joseph hatte kein einfaches Leben doch blieb er treu. Der Herr segnete ihn dafür.

In den heiligen Schriften



finde ich Trost