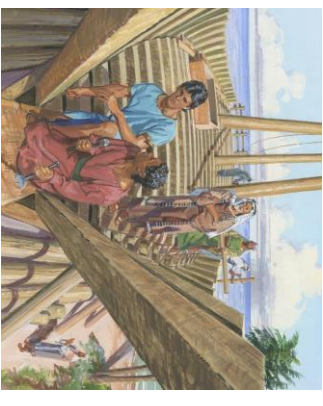


Wie Nephi kann ich dem Herrn
vertrauen auch wenn es
Schwierigkeiten gibt und ich nicht
weiss wie ich sie lösen kann.



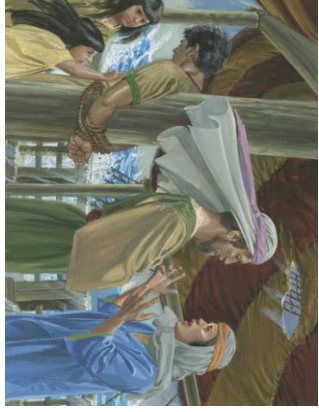
Wie Jona kann ich umkehren
wenn ich etwas falsch gemacht
habe und wieder Frieden im
Herzen spühren.



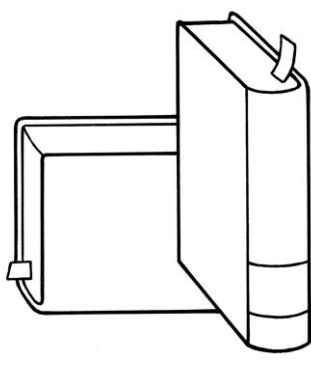
Jesus nahm alles auf sich. Durch
sein Sühnopfer kann ich
getröstet werden.



Wie Nephi kann ich auf den
Herrn vertrauen auch wenn er
meine Gebete nicht am selben
Tag beantwortet.

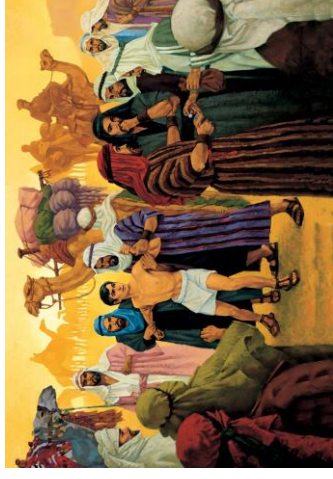


Die heiligen Schriften



Machen mir Mut

Wie Joseph kann ich treu die
Gebote halten auch wenn ich
nicht Zuhause bin.



Wenn ich Angst habe kann ich
wie Königin Esther mutig
vorwärts gehen.



Wie Daniel kann ich das Rechte
wählen auch wenn ich nicht
weiss welche Konsequenzen es
für mich haben wird.

